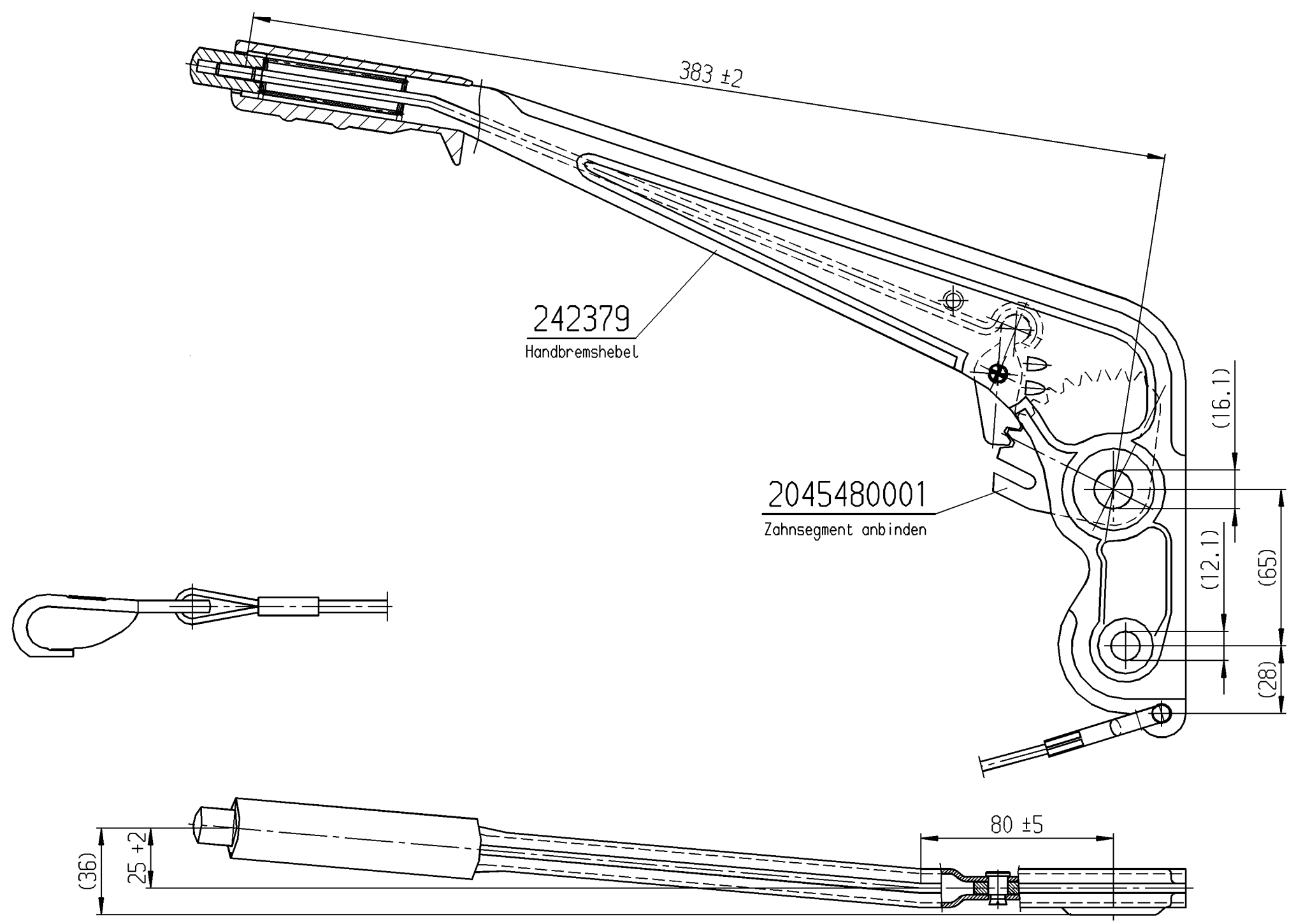


Schutzvermerk nach DIN ISO 16016 beachten!!
 Schutzvermerk nach DIN 34 beachten
 Schutzvermerk nach DIN 1076 beachten
 Schutzvermerk nach DIN 1077 beachten
 Schutzvermerk nach DIN 1078 beachten
 Schutzvermerk nach DIN 1079 beachten
 Schutzvermerk nach DIN 1080 beachten
 Schutzvermerk nach DIN 1081 beachten
 Schutzvermerk nach DIN 1082 beachten
 Schutzvermerk nach DIN 1083 beachten
 Schutzvermerk nach DIN 1084 beachten
 Schutzvermerk nach DIN 1085 beachten
 Schutzvermerk nach DIN 1086 beachten
 Schutzvermerk nach DIN 1087 beachten
 Schutzvermerk nach DIN 1088 beachten
 Schutzvermerk nach DIN 1089 beachten
 Schutzvermerk nach DIN 1090 beachten
 Schutzvermerk nach DIN 1091 beachten
 Schutzvermerk nach DIN 1092 beachten
 Schutzvermerk nach DIN 1093 beachten
 Schutzvermerk nach DIN 1094 beachten
 Schutzvermerk nach DIN 1095 beachten
 Schutzvermerk nach DIN 1096 beachten
 Schutzvermerk nach DIN 1097 beachten
 Schutzvermerk nach DIN 1098 beachten
 Schutzvermerk nach DIN 1099 beachten
 Schutzvermerk nach DIN 1100 beachten
 Schutzvermerk nach DIN 1101 beachten
 Schutzvermerk nach DIN 1102 beachten
 Schutzvermerk nach DIN 1103 beachten
 Schutzvermerk nach DIN 1104 beachten
 Schutzvermerk nach DIN 1105 beachten
 Schutzvermerk nach DIN 1106 beachten
 Schutzvermerk nach DIN 1107 beachten
 Schutzvermerk nach DIN 1108 beachten
 Schutzvermerk nach DIN 1109 beachten
 Schutzvermerk nach DIN 1110 beachten
 Schutzvermerk nach DIN 1111 beachten
 Schutzvermerk nach DIN 1112 beachten
 Schutzvermerk nach DIN 1113 beachten
 Schutzvermerk nach DIN 1114 beachten
 Schutzvermerk nach DIN 1115 beachten
 Schutzvermerk nach DIN 1116 beachten
 Schutzvermerk nach DIN 1117 beachten
 Schutzvermerk nach DIN 1118 beachten
 Schutzvermerk nach DIN 1119 beachten
 Schutzvermerk nach DIN 1120 beachten
 Schutzvermerk nach DIN 1121 beachten
 Schutzvermerk nach DIN 1122 beachten
 Schutzvermerk nach DIN 1123 beachten
 Schutzvermerk nach DIN 1124 beachten
 Schutzvermerk nach DIN 1125 beachten
 Schutzvermerk nach DIN 1126 beachten
 Schutzvermerk nach DIN 1127 beachten
 Schutzvermerk nach DIN 1128 beachten
 Schutzvermerk nach DIN 1129 beachten
 Schutzvermerk nach DIN 1130 beachten
 Schutzvermerk nach DIN 1131 beachten
 Schutzvermerk nach DIN 1132 beachten
 Schutzvermerk nach DIN 1133 beachten
 Schutzvermerk nach DIN 1134 beachten
 Schutzvermerk nach DIN 1135 beachten
 Schutzvermerk nach DIN 1136 beachten
 Schutzvermerk nach DIN 1137 beachten
 Schutzvermerk nach DIN 1138 beachten
 Schutzvermerk nach DIN 1139 beachten
 Schutzvermerk nach DIN 1140 beachten
 Schutzvermerk nach DIN 1141 beachten
 Schutzvermerk nach DIN 1142 beachten
 Schutzvermerk nach DIN 1143 beachten
 Schutzvermerk nach DIN 1144 beachten
 Schutzvermerk nach DIN 1145 beachten
 Schutzvermerk nach DIN 1146 beachten
 Schutzvermerk nach DIN 1147 beachten
 Schutzvermerk nach DIN 1148 beachten
 Schutzvermerk nach DIN 1149 beachten
 Schutzvermerk nach DIN 1150 beachten
 Schutzvermerk nach DIN 1151 beachten
 Schutzvermerk nach DIN 1152 beachten
 Schutzvermerk nach DIN 1153 beachten
 Schutzvermerk nach DIN 1154 beachten
 Schutzvermerk nach DIN 1155 beachten
 Schutzvermerk nach DIN 1156 beachten
 Schutzvermerk nach DIN 1157 beachten
 Schutzvermerk nach DIN 1158 beachten
 Schutzvermerk nach DIN 1159 beachten
 Schutzvermerk nach DIN 1160 beachten
 Schutzvermerk nach DIN 1161 beachten
 Schutzvermerk nach DIN 1162 beachten
 Schutzvermerk nach DIN 1163 beachten
 Schutzvermerk nach DIN 1164 beachten
 Schutzvermerk nach DIN 1165 beachten
 Schutzvermerk nach DIN 1166 beachten
 Schutzvermerk nach DIN 1167 beachten
 Schutzvermerk nach DIN 1168 beachten
 Schutzvermerk nach DIN 1169 beachten
 Schutzvermerk nach DIN 1170 beachten
 Schutzvermerk nach DIN 1171 beachten
 Schutzvermerk nach DIN 1172 beachten
 Schutzvermerk nach DIN 1173 beachten
 Schutzvermerk nach DIN 1174 beachten
 Schutzvermerk nach DIN 1175 beachten
 Schutzvermerk nach DIN 1176 beachten
 Schutzvermerk nach DIN 1177 beachten
 Schutzvermerk nach DIN 1178 beachten
 Schutzvermerk nach DIN 1179 beachten
 Schutzvermerk nach DIN 1180 beachten
 Schutzvermerk nach DIN 1181 beachten
 Schutzvermerk nach DIN 1182 beachten
 Schutzvermerk nach DIN 1183 beachten
 Schutzvermerk nach DIN 1184 beachten
 Schutzvermerk nach DIN 1185 beachten
 Schutzvermerk nach DIN 1186 beachten
 Schutzvermerk nach DIN 1187 beachten
 Schutzvermerk nach DIN 1188 beachten
 Schutzvermerk nach DIN 1189 beachten
 Schutzvermerk nach DIN 1190 beachten
 Schutzvermerk nach DIN 1191 beachten
 Schutzvermerk nach DIN 1192 beachten
 Schutzvermerk nach DIN 1193 beachten
 Schutzvermerk nach DIN 1194 beachten
 Schutzvermerk nach DIN 1195 beachten
 Schutzvermerk nach DIN 1196 beachten
 Schutzvermerk nach DIN 1197 beachten
 Schutzvermerk nach DIN 1198 beachten
 Schutzvermerk nach DIN 1199 beachten
 Schutzvermerk nach DIN 1200 beachten

ausgegeben von: FENGLER 28.02.2022 08:49:40



! CAD - Zeichnung !

f 242379 war 294938; 368605 entfallen; Zahnsegment anbinden neu;													
e Anbiegung Maß 80, 25 und 36 neu; (war bei HbH 294938)													
RevS Änderungstext													
Oberfläche n. DIN 1302		zul. Abweichung n. DIN ISO 2768		Werkstoff		DIN		Halbzeug		DIN		Ident-Nr.	
		m		*		*		*		*		*	
				Gewicht		Maßstab		1:2		Format		A3	
				Datum		Name		Benennung				Bl.-Nr.	
				Bearb.		21.12.00 GRUNSER		Handbremshebel (Rückmatic)				1	
				Gepr.		21.12.00 UNTERPER						Bl.-Anz.	
				Norm									
f 16151		12.07.10		G.H.		AL-KO KOBER GMBH I-39030 VINTL		Ident-Nr.		Klass.-Nr.			
e 10603		21.12.00		G.H.				204549		172503			
RevS		Änd.-Nr.		Datum				Name		Urspr.		Ers. f. 204549	

Finale Freigabe