

# WERKNORM

## Sachmerkmal-Tabelle

# KL155016

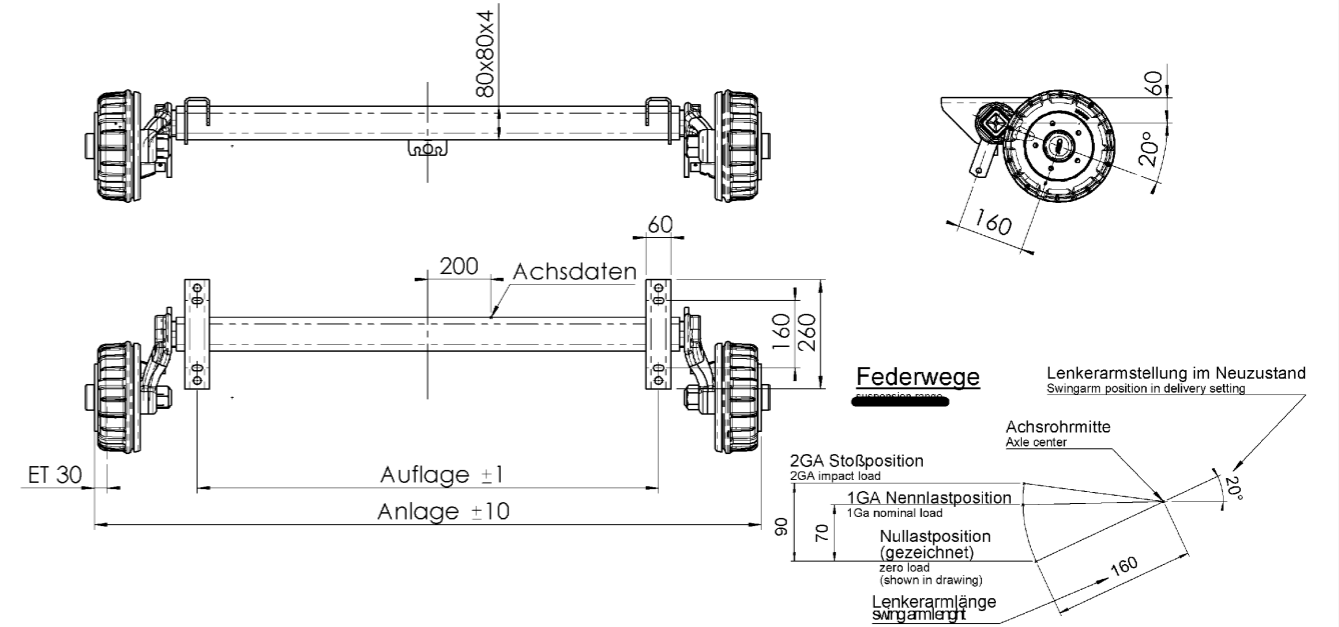
!Schutzvermerk nach DIN ISO 16016 beachten!



ALOIS KOBER GmbH  
D-89359 Kötz

Benennung ACHSE GRM GLL CB1800	Klass.-Nr. 155016	Feingliederung CB1800 ohne Hutprofil Compactlager	Lieferumfang siehe Stückliste Oberflächenbehandlung siehe Katalog Zubehör siehe Katalog	Bearb.: Vogg Datum: 12.06.19	Blatt 2	Format A3
-----------------------------------	----------------------	--	---	---------------------------------	------------	--------------

AUFLAGE	ANLAGE	Achse kpl Einzelachse Radschrauben Kugel M12x1,5 112x5 ohne AAA	Achse kpl Einzelachse Radschrauben Kugel M12x1,5 112x5 mit AAA	Achse kpl Tandemachse Vorderachse Radschrauben Kugel M12x1,5 112x5 ohne AAA	Achse kpl Tandemachse Vorderachse Radschrauben Kugel M12x1,5 112x5 mit AAA	Achse kpl Tandemachse Hinterachse Radschrauben Kugel M12x1,5 112x5 ohne AAA	Achse kpl Tandemachse Hinterachse Radschrauben Kugel M12x1,5 112x5 mit AAA
800	1290	4023585	4023597	4023609	4023621	4023633	4023645
900	1390	4023586	4023598	4023610	4023622	4023634	4023646
1000	1490	4023587	4023599	4023611	4023623	4023635	4023647
1100	1590	4023588	4023600	4023612	4023624	4023636	4023648
1200	1690	4023589	4023601	4023613	4023625	4023637	4023649
1300	1790	4023590	4023602	4023614	4023626	4023638	4023650
1400	1890	4023591	4023603	4023615	4023627	4023639	4023651
1500	1990	4023592	4023604	4023616	4023628	4023640	4023652
1600	2090	4023593	4023605	4023617	4023629	4023641	4023653
1700	2190	4023594	4023606	4023618	4023630	4023642	4023654
1800	2290	4023595	4023607	4023619	4023631	4023643	4023655
1900	2390	4023596	4023608	4023620	4023632	4023644	4023656



### Technische Daten:

Modell BASIC  
 Achstyp: CB1800  
 Achslast EA: 1800 kg  
 Radbremse: 2361 / 2361 AAA  
 Federung: Vierkant-Gummifederung

\* = Zeichnung vorhanden

Materialnummer	Rev	Ä-Nr.	Änderungstext	Datum	Name
----------------	-----	-------	---------------	-------	------

Schutzvermerk nach DIN ISO 16016 beachten!!

ausgegeben von: BÜKER 05.04.2022 09:05:55

Finale Freigabe